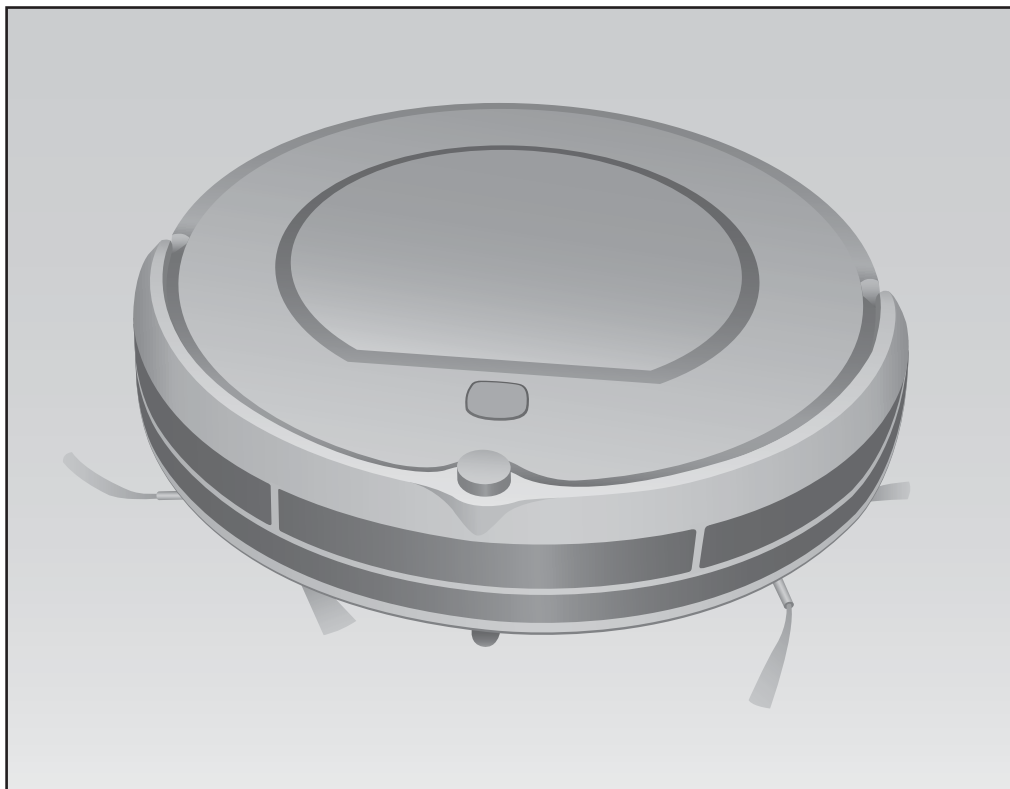




ME10



BRICIOLA

Робот-пылесос

Руководство пользователя

Ariete

Уважаемый покупатель!

Благодарим вас за выбор **Briciola** от Ariete – нового интеллектуального робота-пылесоса, который станет для вас незаменимым помощником в уборке Вашего дома.

Briciola пылесосит пол с помощью **всасывания и вращающихся боковых щеток**, благодаря которым пылесос вычищает углы, вокруг и под мебелью, вдоль плинтуса.

Briciola запрограммирован на **перемещение по кругу, периметру и по прямой**, что позволяет полностью убрать всю площадь комнаты. Пылесос подходит для использования на любых типах покрытий: паркете, плитке, ламинате, линолеуме, ковролине и коврах.

Briciola оснащен датчиками, которые позволяют:

- распознавать препятствия и обходить их;
- предотвращать столкновения с мебелью;
- предотвращать падение с лестницы;
- распознавать степень загрязнения пола и регулировать мощность всасывания.

Грязь собирается внутри легкоъемного и легко очищаемого контейнера, оснащенного **Нера фильтром**, способного улавливать даже небольшие частицы пыли, пыльцу растений, шерсть животных и микро-частицы.

Бесшумный и экологически чистый, **Briciola самостоятельно возвращается на базу для подзарядки**. Вы можете **запрограммировать уборку** на любое удобное для вас время в течение дня.

Briciola станет настоящим помощником для Вас и вашей семьи – у Вас появится больше времени, чтобы заняться своими любимыми делами.

ВАЖНАЯ ИНФОРМАЦИЯ

ПЕРЕД ЭКСПЛУАТАЦИЕЙ УСТРОЙСТВА ВНИМАТЕЛЬНО ПРОЧИТЕ ИНСТРУКЦИЮ ПО БЕЗОПАСНОМУ ПРИМЕНЕНИЮ.

Данное устройство соответствует директивам 2006/95/ЕС и EMC 2004/108/ЕС.

Меры безопасности, касающиеся детей

1. Это устройство не предназначено для использования лицами (включая детей) с ограниченными физическими, сенсорными или психическими возможностями, а также при отсутствии опыта и знаний, пока не будет проведено соответствующее обучение.
2. Не позволяйте детям играть с устройством.
3. Следите за тем, чтобы шнур электропитания не находился в местах, доступных детям.
4. Не забывайте о том, что Viciola предназначен для уборки помещения. Используйте его с осторожностью, если в вашем доме есть маленькие дети и животные.
5. Если вы решили выбросить это устройство, рекомендуем отрезать электропровод. Также необходимо обезвредить те части устройства, которые могут представлять опасность, в случае их использования детьми для своих игр.
6. Упаковка не должна оставаться в местах, доступных для детей, так как она может представлять потенциальную опасность.

Меры электробезопасности

7. Перед включением устройства в электросеть убедитесь, что электропитание сети соответствует питанию, указанному в технических характеристиках.
8. Для зарядки Viciola используйте только зарядные устройства Ariete, предназначенные для этого устройства.
9. Не прикасайтесь к устройству и шнуру электропитания мокрыми или влажными руками.

Прочие меры безопасности

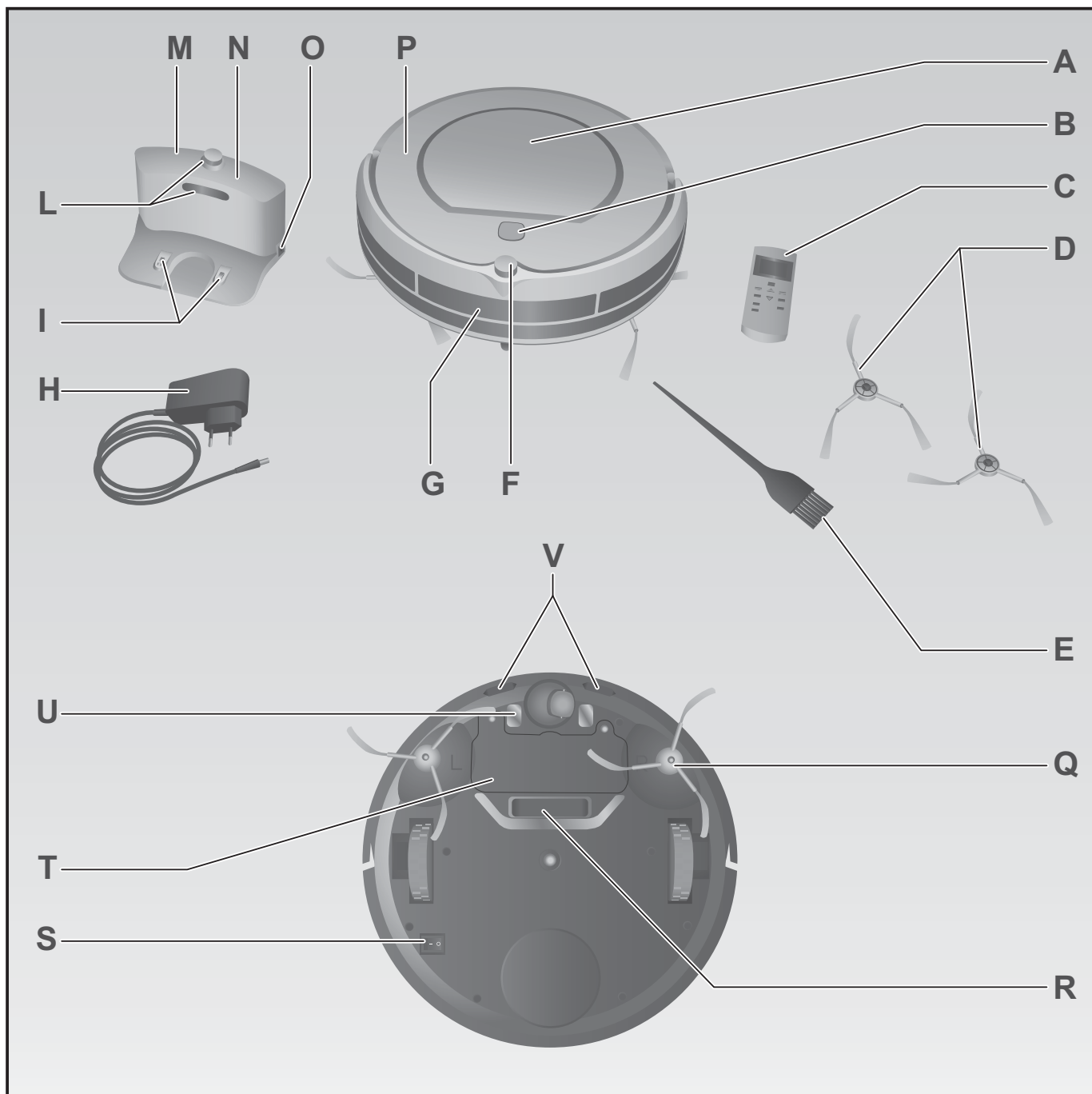
10. Не оставляйте устройство в местах, где оно может подвергаться воздействию атмосферных явлений (солнце, дождь и т.п.).
11. Не оставляйте устройство рядом с источниками тепла и на горячих поверхностях.
12. Не погружайте устройство, зарядную станцию и шнур электропитания в воду или другие жидкости. Поверхность устройства в случае необходимости протирайте влажной тканью.
13. В случае поломки устройства, отсоедините его от зарядной базы и отключите электропитание. Перед установкой или удалением любых частей, отключайте устройство от сети электропитания.
14. Не используйте устройство, если электропровод или зарядная станция повреждены, или если само устройство не исправно. Любой ремонт устройства должен осуществляться специалистами авторизованных сервисных центров Ariete.
15. Если из аккумуляторной батареи вытекает жидкость – обратитесь в авторизованный сервисный центр Ariete для замены аккумулятора.
16. Для работы устройства используются аккумуляторные батареи. По окончании их срока эксплуатации, не выбрасывайте батарею вместе с другими бытовыми отходами. Помните, что отработанные аккумуляторы, выбрасываемые вместе с бытовыми отходами, наносят непоправимый вред окружающей среде. Их необходимо сдавать в специализированные пункты, занимающиеся утилизацией аккумуляторных батарей. Не бросайте аккумуляторную батарею в огонь.

17. Это устройство предназначено только для использования в домашних целях и не должно использоваться в коммерческих или промышленных целях.
18. Пользуйтесь устройством только в закрытых помещениях.

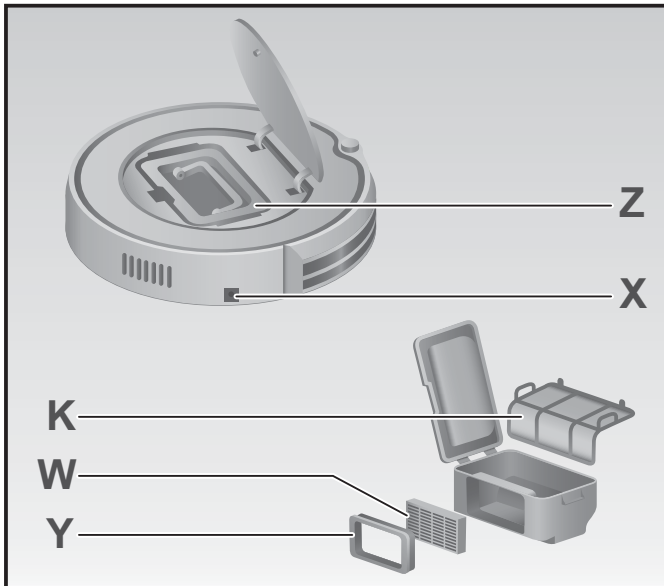
Действия, которые могут привести к материальному ущербу

19. Не допускайте того, чтобы устройство производило уборку легковоспламеняющихся и горючих жидкостей, таких как бензин; горящих или тлеющих предметов, таких, как сигареты, спички или горячий пепел; больших осколков стекла, штукатурки, острых и колющих предметов, жидкостей.
21. Держите волосы, свободную одежду и т.п. подальше от всасывающего отверстия и вращающихся щеток.
22. Не ставьте какие-либо предметы на устройство, не садитесь на него.
23. Перед тем, как начать пользоваться устройством, необходимо убрать крупные предметы с пола, такие как провода, одежда, бумага, кисти ковров, части штор и скатертей, которые касаются пола, и т.п.
24. Нельзя пользоваться устройством без установленного фильтра или если фильтр поврежден.
25. Не используйте устройство на влажных и мокрых поверхностях.
26. Не используйте устройство для очистки жидкостей, остатков хлорки, краски и других химических веществ.
27. Отключайте зарядную станцию от сети электропитания, если вы долго не используете устройство или при его транспортировке.
28. Никогда не используйте насадки или запасные части, не предназначенные для этого устройства, а также не одобренные производителем.
29. Извлекайте шнур из сети электропитания, держа его за вилку. Никогда не тяните за кабель для отсоединения устройства от сети электропитания.
30. При использовании удлинителя, убедитесь в том, что он подходит для совместной эксплуатации с данным устройством.
31. Любые изменения устройства, не указанные производителем, могут привести к потере гарантии.

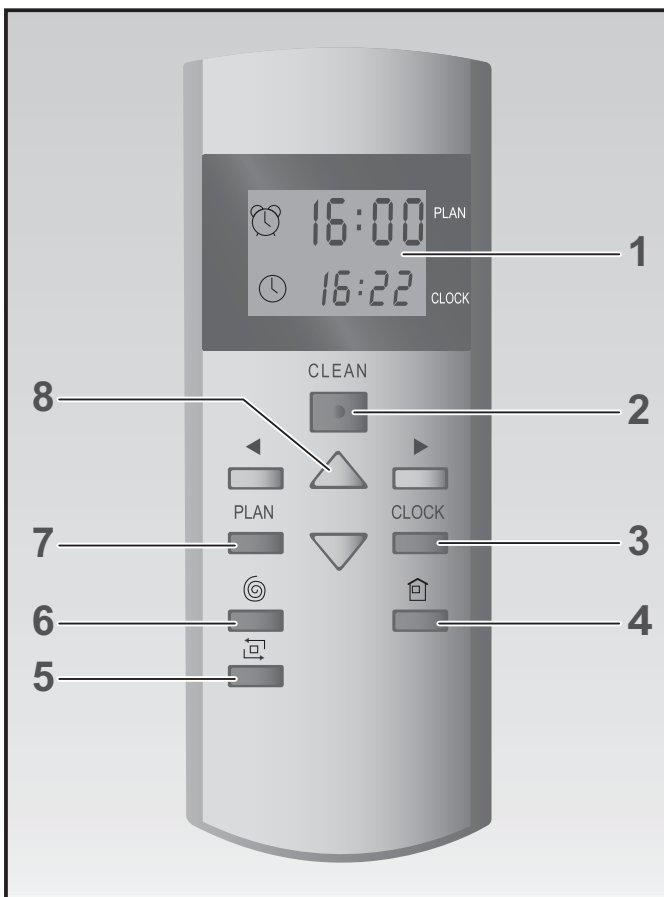
**СОХРАНЯЙТЕ ДАННУЮ ИНСТРУКЦИЮ
ПО ЭКСПЛУАТАЦИИ**



- | | | | |
|---|---|---|---|
| A | Крышка контейнера для сбора пыли | M | Зарядная станция ("БАЗА") |
| B | Индикатор кнопки "CLEAN" (Уборка) включается вместе со звуковым оповещением | N | Индикатор питания |
| C | Пульт дистанционного управления | O | Гнездо для подключения адаптера |
| D | Запасные щетки | P | Корпус устройства |
| E | Щетка для очистки | Q | Вращающиеся щетки |
| F | Приемник ИК-сигнала | R | Всасывающее отверстие |
| G | Датчик высоких препятствий | S | Переключатель ON/OFF (ВКЛ/ВЫКЛ) |
| H | Адаптер зарядного устройства | T | Крышка аккумуляторного отсека |
| I | Контакты для зарядки | U | Контакты для подключения к зарядной станции |
| L | Передачик ИК-сигнала | V | Датчик низких препятствий |
| | | Z | Контейнер для сбора мусора |



- X Разъем для шнура питания
- Y Держатель HEPA фильтра
- W HEPA фильтр
(+1 дополнительный в комплекте)
- K Основной фильтр



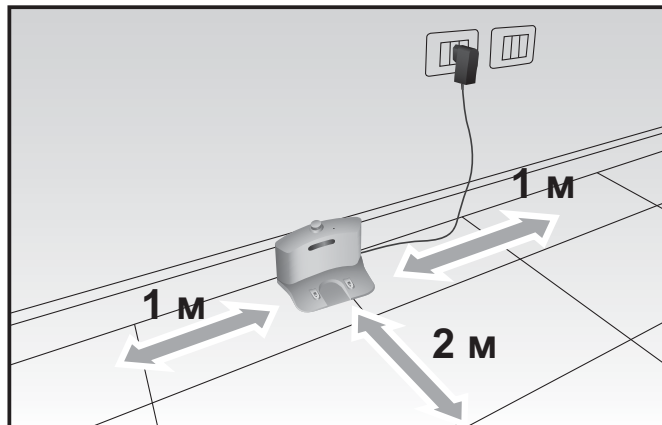
- 1 Дисплей
- 2 Кнопка CLEAN (Уборка)
- 3 Кнопка CLOCK (Время)
- 4 Кнопка возврата на зарядную станцию
- 5 Кнопка уборки по периметру
- 6 Кнопка турбо-уборки
- 7 Кнопка PLAN (Планирование)
- 8 Кнопки выбора и направления

ИНСТРУКЦИИ ПО ЭКСПЛУАТАЦИИ

УСТАНОВИТЕ ЗАРЯДНУЮ СТАНЦИЮ (M)

около стены таким образом, чтобы слева и справа на расстоянии 1 м и спереди на расстоянии 2 м от нее не было каких-либо препятствий.

Подключите шнур питания (H) в гнездо (O) зарядной станции, а затем подсоедините ее к электросети. Индикатор питания (N) на зарядной станции включится. Это означает, что зарядная станция правильно подключена.



ПЕРЕВЕДИТЕ ПЕРЕКЛЮЧАТЕЛЬ (S) на

устройстве в положение ON (ВКЛ.) для его подзарядки. Если устройство было включено загорится индикатор кнопки "CLEAN" (Уборка), который автоматически погаснет через 15 с. При этом устройство перейдет в режим "Pause" (Пауза) (см. раздел о режимах работы).

ЗАРЯДКА АККУМУЛЯТОРА:

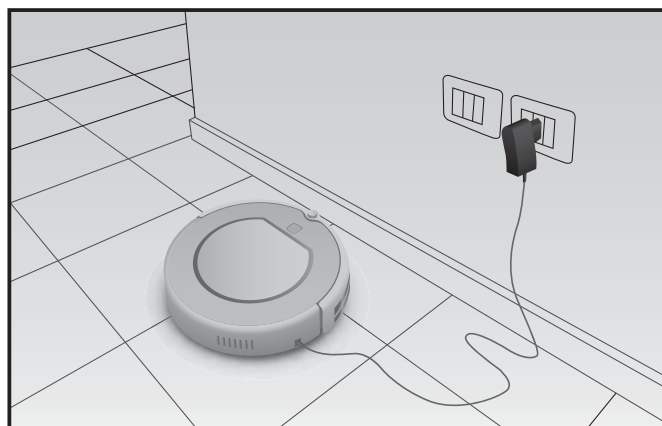
Vrıcıola работает от никель-металл-гидридного (Ni-MH) аккумулятора.

Для того чтобы зарядить аккумулятор:

a) через адаптер (H):

Подключите адаптер (H) к гнезду (O), расположенному на корпусе устройства (P).

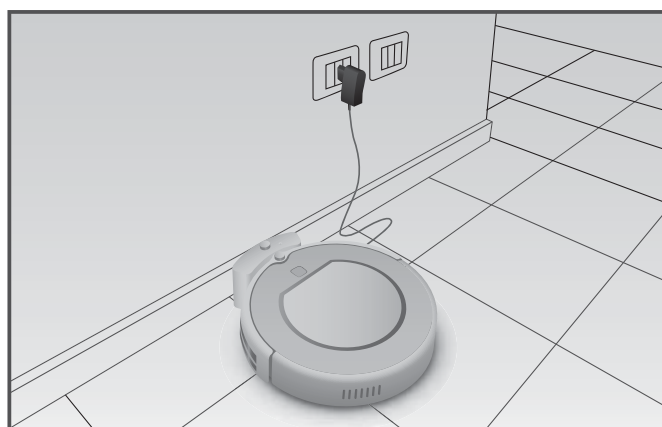
Внимание: не используйте этот способ зарядки устройства в том случае, когда Vrıcıola запрограммирован на последующую уборку помещения (см. раздел «Программирование»). Это может привести к повреждению электрошнура адаптера, когда Vrıcıola начнет свою работу.



b) через зарядную станцию (M):

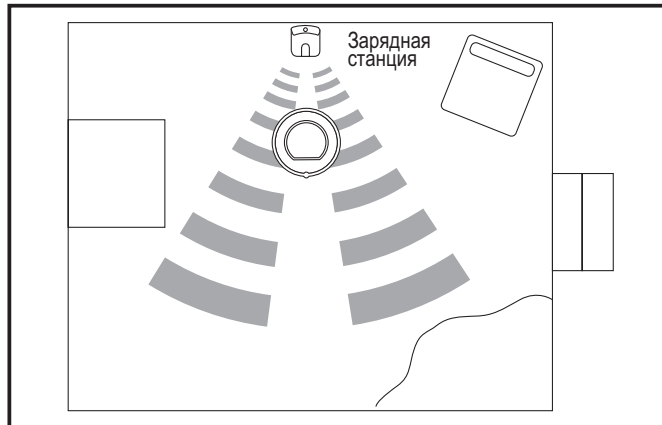
После подключения зарядной станции к сети электропитания установите Vrıcıola для зарядки таким образом, чтобы контакты, расположенные на корпусе устройства (U) совпадали с контактами, расположенными на зарядной станции (I).

На контакты зарядной станции подается ток низкого напряжения, что не представляет опасности при случайном прикосновении к ним.



с) Автоподзарядка

Vriciola самостоятельно возвращается на зарядную станцию при низком уровне заряда аккумулятора. Для этого необходимо, чтобы устройство могло принять сигнал от передатчика ИК-сигнала (L) зарядной станции. Это возможно, когда устройство находится в одной комнате с зарядной станцией, и приему сигнала не мешают какие-либо предметы. Если Vriciola не сможет принять ИК-сигнал от зарядной станции с первой попытки, он будет повторять прием сигнала до тех пор, пока сигнал не будет получен.



Внимание:

- **Vriciola не сможет принять ИК-сигнал от зарядной станции, если она не подключена к электросети. При этом мощность всасывания будет постепенно снижаться до тех пор, пока аккумулятор полностью не разрядится.**
- **Если Vriciola и зарядная станция находятся в разных комнатах, он не сможет принять ИК-сигнал от зарядной станции.**
- **Следите за тем, чтобы шнур питания зарядной станции не мешал передвижению Vriciola. Это может привести к блокировке вращающихся щеток или повреждению шнура.**

Примечание

Внимание: Перед использованием устройства в первый раз, необходимо зарядить аккумулятор не менее 12 часов.

В дальнейшем аккумулятор достаточно заряжать 3,5 часа, что позволяет устройству выполнить полный цикл уборки в течение 1,5 часов.

Время, необходимое для зарядки перед использованием в первый раз	12 часов
Время, необходимое для полной подзарядки устройства	3,5 часа
Время работы устройства при полном заряде	1,5 часа (включая время, необходимое для возврата к зарядной станции)

При правильном заряде аккумулятора, устройство может выполнить более 100 циклов уборки.

Следующие рекомендации помогут вам продлить срок службы аккумулятора:

- пользуйтесь Vriciola как можно чаще;
- заряжайте аккумулятор полностью перед каждым циклом уборки;
- когда вы не пользуетесь устройством, подключайте его к источнику электропитания;
- если вы не собираетесь использовать Vriciola в течение длительного времени, зарядите аккумулятор полностью, переведите переключатель (S) в положение OFF (ВЫКЛ), извлеките аккумулятор из устройства и уберите его на хранение в сухое прохладное место;
- перед тем, как включить устройство после того, как вы им долго не пользовались, полностью зарядите аккумулятор.

Внимание:

- **Не оставляйте аккумулятор разряженным долгое время, т.к. он может испортиться.**
- **Заряжайте аккумулятор при температуре окружающей среды от 4 до 40°C.**

ПРОВЕРКА РАБОТОСПОСОБНОСТИ УСТРОЙСТВА ПРИ ЕГО ВКЛЮЧЕНИИ И ВЫКЛЮЧЕНИИ

Перед тем, как дать команду Vrciоla на начало уборки, необходимо удостовериться, что переключатель (S) в находитесь в положении ON (ВКЛ), и проверить цвет индикатора кнопки CLEAN (Уборка).

Цвет индикатора кнопки CLEAN (Уборка)	Что означает	Выполните действие
Оранжевый (не мигает)	Аккумулятор разряжен	Зарядите аккумулятор
	Устройство возвращается к зарядной станции	Освободите путь для поиска зарядной станции
Оранжевый (мигает)	Аккумулятор заряжается	Дождитесь окончания зарядки аккумулятора
Зеленый (не мигает)	Зарядка завершена	Аккумулятор заряжен, можно начать пользоваться устройством
Зеленый (мигает)	Режим «Пауза»	Устройство находится в режиме паузы, можно начать пользоваться устройством
Зеленый (мигает или не мигает)	Режим «Уборка»	Устройство производит уборку
Не горит	Режим «Ожидание»	«Разбудите» устройство, прежде чем начать им пользоваться
Красный (не мигает)	Ошибка	Есть проблема (см. таблицу с описанием ошибок)
Красный (мигает) и звуковой сигнал	Переключатель в положении OFF (ВЫКЛ)	Устройство выключено: возможно, аккумулятор полностью разряжен, нажмите кнопку (S)

ВЫБОР РЕЖИМА РАБОТЫ

Для включения и выключения Vrciоla нажмите кнопку **CLEAN (Уборка)** (B) на устройстве или (C) на пульте дистанционного управления.

Каждое нажатие на кнопку **CLEAN (Уборка)** приводит к переходу к одному из режимов – уборки, паузы или ожидания.

Цвет кнопки CLEAN (Уборка) на корпусе устройства означает один из режимов:

Режим	Цвет кнопки CLEAN	Что означает
Режим «Пауза»	Зеленый (мигает)	Устройство находится в режиме паузы, можно начать пользоваться устройством
Режим «Уборка»	Зеленый (мигает или не мигает)	Устройство производит уборку
Режим «Ожидание»	Не горит	«Разбудите» устройство, прежде чем начать им пользоваться

- a) Если Vrciоla находится **в режиме «Пауза» (устройство не двигается, мигает зеленый индикатор)**, это означает, что оно находится в режиме паузы и ждет дальнейшей команды:
 - для начала уборки нажмите кнопку CLEAN (Уборка) один раз;
 - чтобы перевести устройство из режима «Пауза» в режим «Ожидание», нажмите и удерживайте кнопку CLEAN (Уборка) в течение 3 секунд или подождите 15 секунд, после чего мигающий свет отключится.
- b) Если Vrciоla находится **в режиме «Ожидание» (устройство не двигается, зеленый индикатор не горит)**, это означает, что оно находится в режиме ожидания и ждет дальнейшей команды:

- чтобы перевести устройство из режима «Ожидание» в режим «Пауза», нажмите кнопку CLEAN (Уборка) один раз, индикатор кнопки начнет мигать зеленым цветом;
- нажмите кнопку CLEAN (Уборка) еще раз для начала уборки, индикатор кнопки будет гореть зеленым цветом (не мигая).
- с) Если Vrciоla находится **в режиме «Уборка» (устройство производит уборку, зеленый индикатор горит постоянно)**, вы можете выполнить следующие действия:
 - чтобы перевести устройство в режим «Пауза», нажмите кнопку CLEAN (Уборка) один раз, индикатор кнопки начнет мигать зеленым цветом, через 15 секунд устройство перейдет в режим «Ожидание»;
 - нажмите и удерживайте кнопку CLEAN (Уборка) в течение 3 секунд кнопку, чтобы перевести устройство в режим «Ожидание».

ВЫБОР РЕЖИМА УБОРКИ

1) Автоматическая уборка

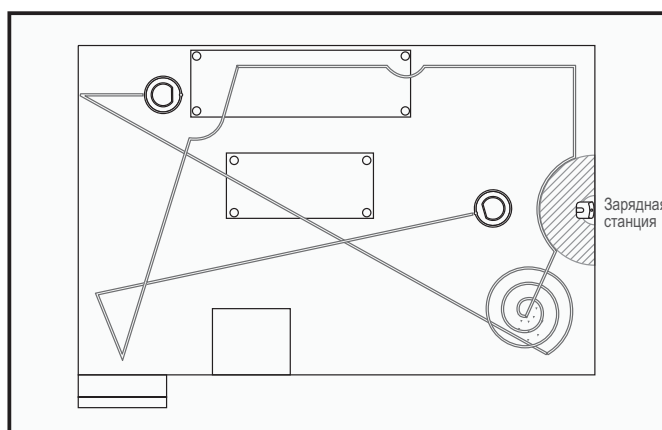
Нажав кнопку CLEAN (Уборка) на корпусе устройства или на пульте дистанционного управления, вы дадите команду Vrciоla начать уборку. Vrciоla будет передвигаться по комнате попеременно в следующих направлениях:

- по спирали;
- по прямой по периметру помещения;
- по прямой по диагонали.

Устройство будет автоматически обходить препятствия, находящиеся на полу.

Внимание:

- **Для повышения эффективности уборки и для того, чтобы Vrciоla выполнил уборку всей площади комнаты, затратив меньше времени, по возможности уберите с пола все предметы, которые могут помешать его передвижению.**
- **Уберите с пола провода, кисти ковров, части штор и скатертей, которые касаются пола, и т.п., чтобы избежать их наматывания на вращающиеся щетки устройства.**




2) Уборка при помощи пульта дистанционного управления

С помощью пульта дистанционного управления вы можете выбрать один из режимов: турбо-уборка, уборка по периметру, возврат на зарядную станцию.


Внимание: если Vrciоla движется, перед тем как выбрать какую-либо функцию при помощи пульта дистанционного управления, необходимо сначала перевести устройство в режим «Пауза», нажав кнопку CLEAN (Уборка) один раз.

а) Турбо-уборка

Если пол сильно загрязнен, выберите режим турбо-уборки, нажав на пульте дистанционного управления кнопку . В этом режиме Vrciоla начнет быстро двигаться по спирали, мощность всасывания увеличится.

Турбо-уборка автоматически завершится, после того как область будет убрана. Также вы можете отключить режим турбо-уборки, нажав на пульте дистанционного управления кнопку CLEAN (Уборка).

б) Уборка по периметру

Для того, чтобы Vrciоla выполнил уборку пола рядом со стенами, мебелью и т.п., выберите режим уборка по периметру, нажав на пульте дистанционного управления кнопку . Vrciоla начнет двигаться по периметру помещения.

Внимание:

Если Briciola находился в центре комнаты, когда вы включили режим турбо-уборки, он может самостоятельно не найти периметр.

Вы можете отключить режим уборки по периметру, нажав на пульте дистанционного управления кнопку CLEAN (Уборка).

Уборка по периметру автоматически завершается, когда Briciola возвращается на зарядную станцию или когда аккумулятор разрядится.

с) Уборка по прямой

С помощью кнопок выбора (8) на пульте дистанционного управления Вы можете в ручном режиме задавать направление движения пылесоса.

д) Возврат на зарядную станцию

Нажав на пульте дистанционного управления кнопку , вы можете вернуть Briciola на зарядную станцию. Briciola вернется на зарядную станцию, когда соблюдаются следующие условия:

- Briciola и зарядная станция находится в одной комнате и нет препятствий для приема ИК-сигнала;
- если Briciola с первого раза не вернется на зарядную станцию, он будет продолжать прием ИК-сигнала до тех пор, пока сигнал не будет получен или пока аккумулятор не разрядится.

Внимание:

- **Briciola не сможет принять ИК-сигнал от зарядной станции, если она не подключена с электросети. При этом мощность всасывания будет постепенно снижаться до тех пор, пока аккумулятор полностью не разрядится.**
- **Когда Briciola возвращается к зарядной станции, всасывание не производится.**

ОСОБЕННОСТИ УБОРКИ

Время уборки помещения зависит от вида напольного покрытия, наличия и числа препятствий, а также от перепадов высоты.

Благодаря наличию датчика препятствий, Briciola избегает столкновения с препятствиями (стенами, мебелью и т.п.).

Но при наличии большого числа углов, возможно небольшое соприкосновение с ними.

Благодаря наличию датчика низких препятствий, Briciola распознает перепады высоты, что позволяет избежать падения с лестницы или другой высоты.

Briciola способен преодолевать небольшие препятствия (высотой до 1 см), такие как пороги, край ковра и т.п.

Внимание:

во время уборки ковровина и ковровых покрытий убирайте бахрому и кисти, чтобы избежать наматывания их на вращающиеся щетки. Также не производите уборку ковров с высоким ворсом.

ПРОГРАММИРОВАНИЕ ЕЖЕДНЕВНОЙ УБОРКИ

С помощью пульта дистанционного управления вы можете установить время начала и окончания ежедневной уборки.

Внимание:

Убедитесь в том, что в пульт дистанционного управления вставлена батарейка.

Перед тем, как установить время начала и окончания уборки, необходимо настроить текущее время.

Настройка текущего времени

- Направьте пульт дистанционного управления на Briciola;

- нажмите кнопку CLOCK (Время) и настройте с помощью кнопок управления сначала часы, а затем минуты;
- нажмите кнопку CLOCK (Время) для сохранения выполненных настроек.

Внимание:

Во время сохранения настроек раздастся звуковой сигнал. Если звукового сигнала не было, необходимо выполнить настройку времени заново.

- Для сброса настроек текущего времени, установите время на 0:00 и сохраните настройку.

Настройка времени уборки

- Направьте пульт дистанционного управления на Briciola;
- нажмите кнопку PLAN (Планирование) и настройте с помощью кнопок управления время (сначала часы, а затем минуты) начала уборки;
- нажмите кнопку PLAN (Планирование) для сохранения выполненных настроек.

Внимание:

Во время сохранения настроек раздастся звуковой сигнал. Если звукового сигнала не было, необходимо выполнить настройку времени заново.

- Для сброса настроек времени начала уборки, установите время на 0:00 и сохраните настройку.

Когда наступит настроенное вами время, Briciola начнет уборку помещения. После окончания уборки, Briciola вернется на зарядную станцию.

Внимание:

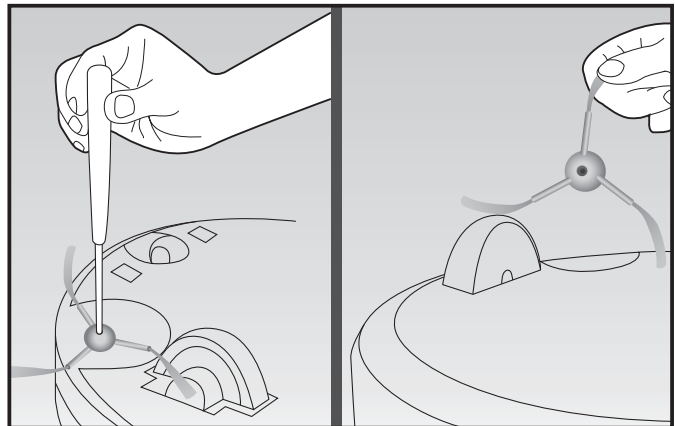
Briciola будет выполнять уборку помещения в заданное время ежедневно, до тех пор, пока переключатель (S) не будет переведен в положение OFF (ВЫКЛ). Это действие приведет к сбросу настроек времени.

УХОД И ОЧИСТКА

Выполните следующие действия для очистки Briciola:

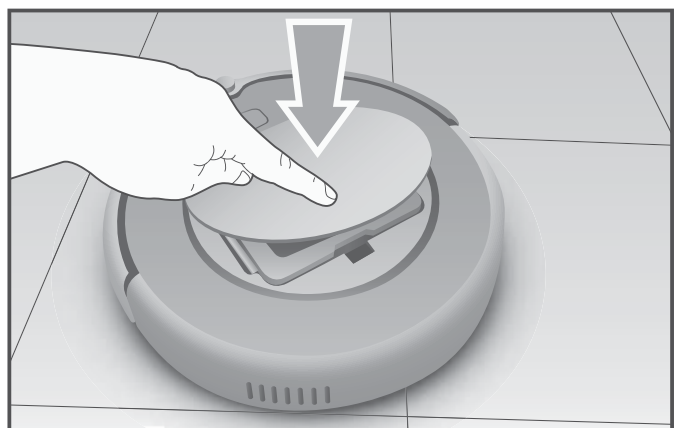
Очистка и замена вращающихся щеток

- Вывинтите винт, находящийся в центре щетки.
- Снимите щетку, вставьте новую щетку, соблюдая маркировку L (лево) и R (право) на щетке и корпусе устройства.

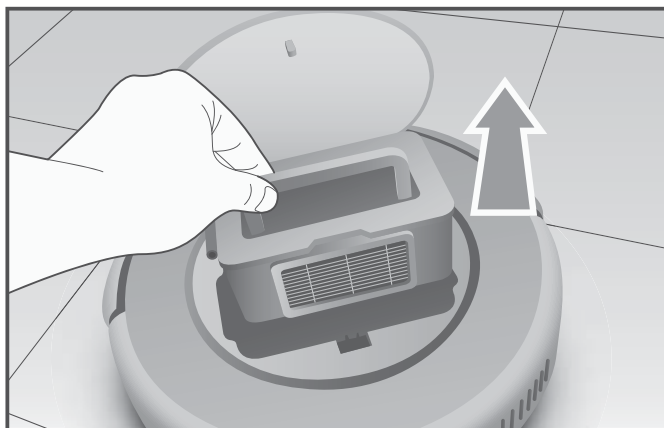


Очистка контейнера для сбора пыли (после каждой уборки)

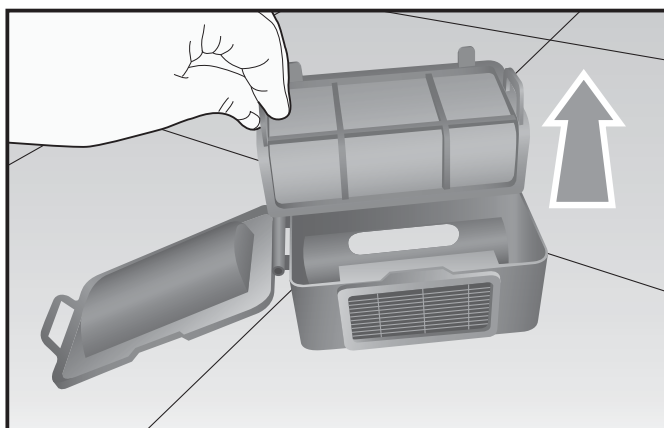
- Откройте крышку контейнера для сбора пыли (A), надавив на нее в месте, где расположена надпись «push» (надавить). Крышка откроется медленно.



- Выньте контейнер, взяв его за ручку.



- Откройте контейнер, нажав на защелку, расположенную сбоку контейнера. Выньте фильтр (К) и очистите его с помощью щетки (Е). В случае необходимости, вымойте.

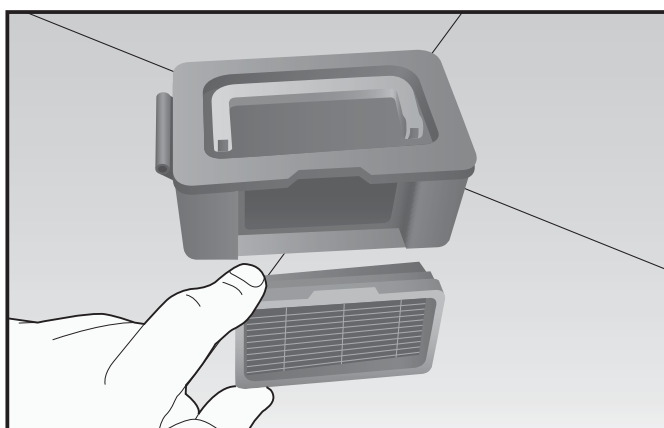


- Снимите HEPA фильтр, нажав на защелку, расположенную сбоку контейнера. Очистите его с помощью щетки.

Внимание:

Мойте HEPA фильтр один раз в 15-30 дней, меняйте его через 6 месяцев.

- Вытряхните мусор из контейнера и, в случае необходимости, вымойте контейнер.
- Высушите контейнер и фильтры и вставьте их на место.



Внимание:

Убедитесь в том, что во всасывающем отверстии не застряли частицы мусора. Если это произошло, удалите их.

- Протрите устройство мягкой, сухой тканью. При этом нужно аккуратно протирать те места, где расположены датчик высоких препятствий (G) и контакты для подключения к зарядной станции.
- Убедитесь в том, что частицы мусора не заблокировали колеса. Если это произошло, удалите их.

ПОИСК И УСТРАНЕНИЕ НЕИСПРАВНОСТЕЙ

Количество звуковых сигналов	Причина	Способ устранения
•	Колеса или боковые щетки не работают	Очистите колеса и боковые щетки от мусора
••	Ошибка датчика	Очистите датчики (G-V) и убедитесь, что посторонние предметы их не заблокировали
•••	Briciola застрял	Подвиньте Briciola и заново запустите выполнение режима уборки
Красный (мигает) и ••	Briciola находится на зарядной станции, а переключатель (S) находится в положении OFF (ВЫКЛ)	Нажмите кнопку (S), чтобы начать зарядку устройства

Примечание:

если эти ошибки вы не можете устранить или они часто повторяются – обратитесь в авторизованный сервисный центр Ariete.

ТЕХНИЧЕСКИЕ ХАРАКТЕРИСТИКИ

Диаметр	340 мм
Высота	90 мм
Вес	3,0 кг
Напряжение	14,4 В
Аккумулятор	никель-металл-гидридного (Ni-MH) 2000 мА ч
Емкость контейнера для сбора пыли	0,5 л
Подзарядка	автоматическая / в ручном режиме
Режимы уборки	автоматическая, турбо-уборка, уборка по периметру, ежедневная уборка
Время зарядки	около 200 мин